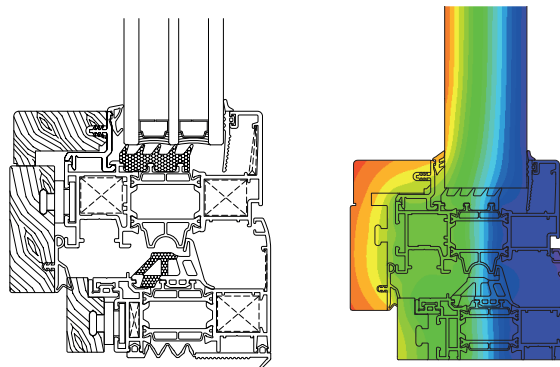


Serie alluminio-legno a taglio termico con ferramenta perimetrale.

Il sistema coniuga alla resistenza e alla durabilità dell'alluminio il calore del legno; per offrire numerose soluzioni estetiche si completa di linee estetiche rette e curve (sia del legno sia dell'alluminio) adatte ad ogni contesto architettonico, dal classico al moderno.

Aluminum-wood thermal break system with perimeter fittings. The system combines the strength and durability of aluminum with the warmth of wood and offers numerous aesthetic solutions; in fact it is completed with straight aesthetic lines and curves (both wood and aluminum) suitable for every architectural context, from classic to modern.



- Serie battente alluminio-legno a taglio termico marcata CE
- Sezione telaio 82mm
- Sezione anta 102mm
- Mostra architettonica nodo laterale 97mm
- Mostra architettonica nodo centrale 152mm
- Sistema di tenuta giunto aperto o doppio battente a seconda delle soluzioni
- Sistema di isolamento termico con barrette a doppio tubolare
- Serie impostata sull'impiego della ferramenta a nastro certificata fino a 120kg di portata
- Ottimo isolamento acustico
- Spazio vetro max. utilizzabile: 70mm
- Legno con giunzioni a 90° o 45°
- *Alu-wood thermal break casement CE marked*
- *Frame section 82mm*
- *Leaf section from 102mm*
- *Architectural show lateral section 97mm*
- *Architectural show central section 152mm*
- *Sealing system open joint or double swing depending on the solutions*
- *Thermal insulation system with double tubular bars*
- *Certified hardware up to 120kg capacity*
- *High sound insulation*
- *Up to 70mm glazing gap width (slide-in glass solution)*
- *Wood profiles with 90° o 45° cutting*

Permeabilità all'aria
Air permeability



classe
4

Tenuta all'acqua
Watertightness



classe
E1500

Resistenza al vento
Resistance to wind load



classe
C5

Isolamento termico
Thermal insulation

Uw 0.94 W/m²K

1 anta

Uw 1.05 W/m²K

2 ante

Valori ottenuti per una finestra con dimensioni normalizzate secondo UNI EN 14351-1 (1,23m [± 25%] x 1,48m [- 25%]) con doppio vetrocamera Ug 0,60W/m²K e psi 0,031.

Tutti i valori riportati sono certificati da ente notificato.